
Capitolato Tecnico

SPECIFICHE DI PROGETTO

Fondi: **Avviso pubblico prot. n. AOODGEFID/20480 del 20/07/2021 per la realizzazione di reti locali, cablate e wireless, nelle scuole (FESR)**

Stazione Appaltante: **Istituto Comprensivo "F. Collecini"**
Via dei Giardini Reali, 43, 81100 Caserta CE

Tecnico: **Ing. Antonio Bove**



Indice

1	Schema progettuale.	4
2	Caratteristiche tecniche minime del cablaggio	7
2.1	Cablaggio di distribuzione	7
2.1.1	Caratteristiche dei cavi	7
2.1.2	Modalità di installazione e messa in opera del cablaggio	8
2.1.3	Posa cavi	8
2.1.4	Prese utente	9
2.1.5	Bretelle	10
2.1.6	Attestazione dei cavi	11
2.1.7	Caratteristiche della fibra	11
2.1.8	Armadi di permutazione (9 Unità)	12
2.1.9	Armadi di permutazione (15 Unità)	12
2.1.10	Armadi di permutazione (BD da 24 U)	13
2.1.11	Armadi di permutazione (BD da 48 U)	15
2.1.12	Pannelli (patch panel) e pannelli passapermute	15
2.1.13	Numerazione ed etichettatura delle prese di utente	16
2.1.14	Canalizzazione	17
2.1.15	Certificazione	17
2.2	Caratteristiche tecniche minime degli apparati attivi	18
2.2.1	Concentratore dorsale in fibra	18
2.2.2	Switch (24/8 porte PoE)	18
2.2.3	Switch (48 porte)	19
2.2.4	Switch (48 porte) PoE	19
2.2.5	Switch (24/16 porte)	19
2.2.6	Access Point	19
2.2.7	Controller di rete Wi-Fi base	20
2.2.8	Sistema di monitoring e controllo accesso Wi-Fi	20
2.2.9	Firewall	21
2.2.10	UPS	21
3	Quantità richieste	22
3.1	Per ogni sede	22
3.2	Altro Plesso	22
4	Servizi inclusi nell'offerta	26
5	Cronoprogramma	27



6	Normativa di riferimento	28
6.1	Prove del cablaggio installato	28
7	Piano di Manutenzione del cablaggio strutturato per fonia e dati	29
8	Indicazioni di montaggio	30



1 Schema progettuale.

La struttura più razionale e flessibile, in caso di possibili sviluppi dell'impianto, è la cosiddetta topologia di tipo **stellare gerarchico**, caratterizzata da alcuni punti, detti centri stella, che identificano, secondo un determinata gerarchia, diversi livelli. Una tipica struttura gerarchico stellare è rappresentata in figura 1 nella quale sono rappresentati i vari centri stella pertinenti rispettivamente al compressorio, all'edificio o al piano dell'edificio.

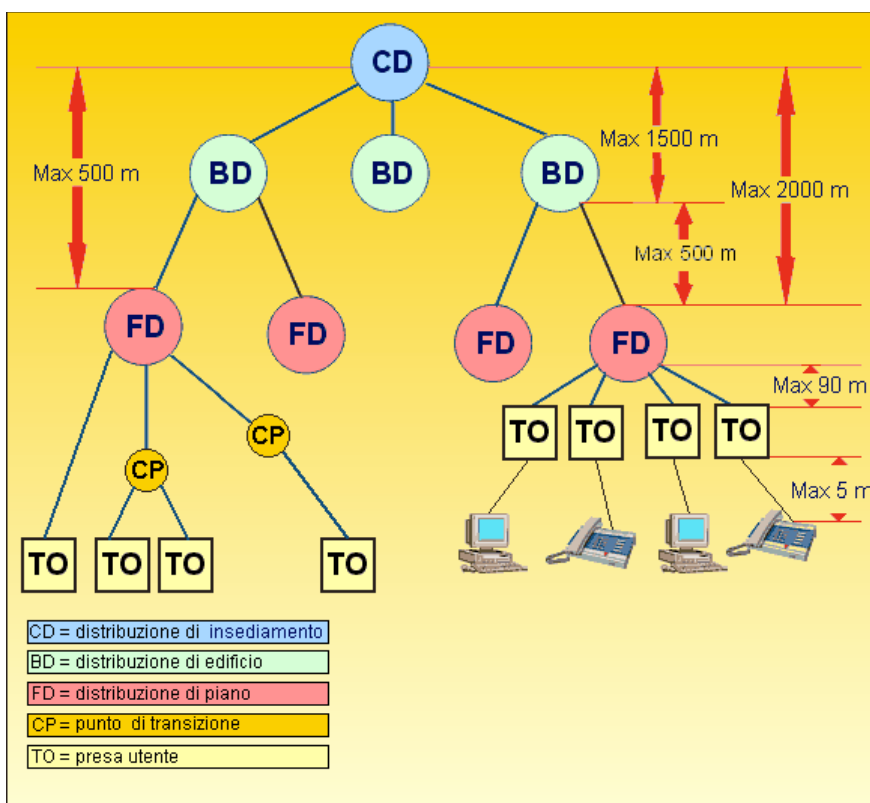


Figura 1 - Struttura e topologia del cablaggio

Gli elementi funzionali e i sottosistemi che compongono un sistema di cablaggio strutturato possono essere così riassunti (figura 2):

- CD, distributore di insediamento - zona in cui si concentrano le apparecchiature di distribuzione relative a tutto l'impianto;
- dorsale di insediamento;
- BD, distributore dell'edificio - zona in cui si concentrano le apparecchiature di distribuzione relative all'edificio singolo;
- dorsale di edificio;
- FD, distributore del piano - zona in cui si concentrano le apparecchiature di distribuzione verso le prese utente di ciascun piano dell'edificio;
- cablaggio orizzontale;
- CP, punto di transizione - punto di interconnessione intermedio (opzionale);



- TO, presa utente – presa di telecomunicazioni per l'utente.

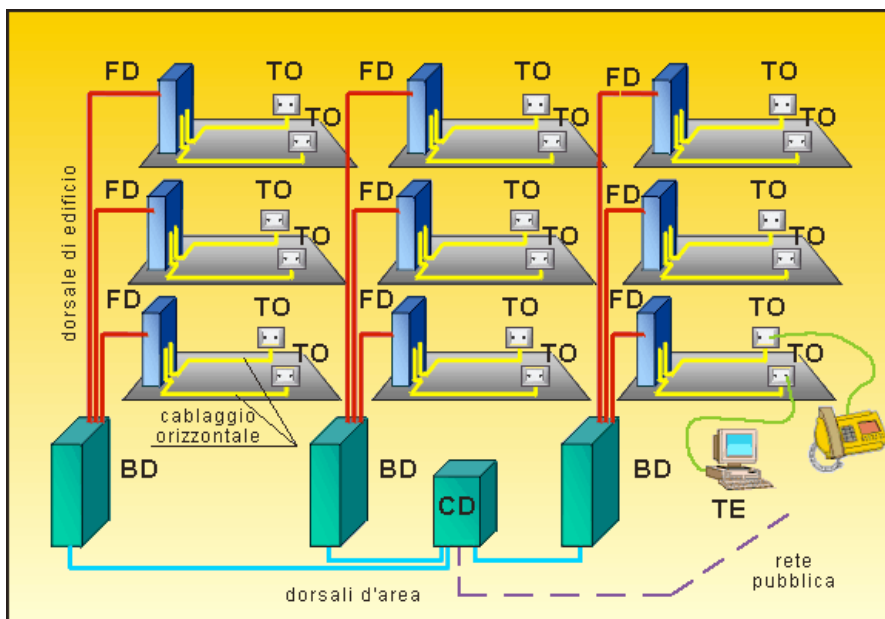


Figura 2 – Esempio di un cablaggio strutturato in edifici di un comprensorio privato

I sottosistemi di cablaggio strutturato prevedono:

- **dorsale di insediamento** - i cavi per le dorsali, le terminazioni meccaniche ed i cordoni per effettuare le connessioni all'interno del distributore di Inseadimento (CD);
- **dorsale di edificio** - i cavi per le dorsali, le terminazioni meccaniche e i cordoni di connessione all'interno del distributore di edificio (BD);
- **cablaggio orizzontale** - i cavi per la distribuzione orizzontale, le terminazioni meccaniche ed i cordoni per le connessioni all'interno del distributore di piano (FD), i punti di transizione (CP, facoltativi), le prese utente.

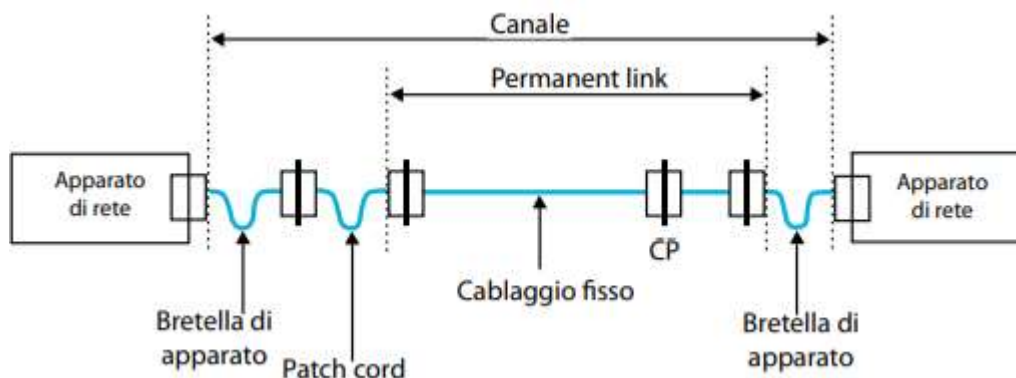
La modalità di connessione tra sottosistemi di cablaggio all'interno dei distributori può essere:

- o **passiva**: connessioni tramite cordoni fra le terminazioni delle linee, ad esempio dorsale di edificio con cablaggio orizzontale; le tratte passive del cablaggio hanno una lunghezza massima che deve garantire, relativamente al tipo di componenti utilizzati, specifiche prestazioni di comunicazione;
- o **attiva**: utilizza apparecchi di distribuzione quali switch e router, ecc.

Il sistema deve poter fornire particolari prestazioni in funzione del segnale che deve essere trasportato e alle applicazioni che devono essere supportate. Per questo motivo le norme stabiliscono alcuni criteri da seguire per il rispetto degli standard previsti. Terminato il cablaggio occorre verificare che tutto rientri nei parametri stabiliti in fase di progettazione. Infatti, a causa di danneggiamenti meccanici sui cavi in corso di installazione, mancato rispetto delle lunghezze limite dei cavi, ecc. potrebbero non essere



rispettati i parametri inizialmente previsti. Le classi identificano appunto le prestazioni che, ad impianto terminato, possono essere verificate, mediante test eseguiti con apposita strumentazione, sui canali trasmissivi (channel) e sui collegamenti permanenti (permanent link). Il collegamento permanente (permanent link) è il collegamento fisso del sistema di cablaggio orizzontale, quello che collega la presa utente (TO) al pannello di permutazione collocato nell'armadio di piano (FD). Il canale trasmissivo (channel) include invece il link e le parti che possono essere sostituite, come i cordoni di connessione e di permutazione agli apparati attivi e alle apparecchiature dell'utente.



Velocità di trasmissione	Categoria	Classe
Fino a 250 MHz	6	E
2 GHz	Fibra ottica	Ottica



2 Caratteristiche tecniche minime del cablaggio

2.1 Cablaggio di distribuzione

2.1.1 Caratteristiche dei cavi

I cavi previsti per la distribuzione orizzontale, conformi alle norme EIA/TIA 568-B.2.1 Cat. 6, ISO 11801-2 Class E, IEC 46C/462 e IEC 603-1, saranno costituiti da **UTP di Cat. 6** a 4 coppie abbinata (avvolte a spirale) con anima rigida a croce estrusa ed isolante in polietilene, raggio massimo di curvatura di mm 26 durante l'installazione e mm 52 installato, senza giunzioni intermedie tra i punti di attestazione e con impedenza minima di 100 Ohm. Le temperature di funzionamento sono comprese tra -10°C e $+40^{\circ}\text{C}$, la guaina esterna dovrà essere di tipo PVC ritardante o non propagante l'incendio secondo le norme IEC 332-3C e CEI 20-22, a bassa emissione di fumi e gas tossici secondo le norme IEC 754-1, IEC 1034 e CEI 20-37, e conforme alle norme IEC 60332 (sezione 1), IEC 60754 e IEC 61034, nonché alle normative CEI che regolano le specifiche di sicurezza ed a quelle vigenti a livello nazionale ed internazionale. Guaina LSZH (Low Smoke Zero Halogen) non propagante la fiamma.

I cavi dovranno garantire, oltre a tutte le prestazioni specifiche della Cat. 6, le seguenti caratteristiche:

- Utilizzo specifico per applicazioni multimediali e per applicazioni multiple su un unico cavo;
- Miglioramento della diafonia, affinché si possano trasmettere contemporaneamente su di un unico cavo a 4 coppie, segnali sia digitali che analogici;
- Valori di tolleranza dell'impedenza e di SRL vicini a quelli di un cavo coassiale e significativamente migliori di qualsiasi altro UTP;
- Superamento dei test di certificazione;
- con i conduttori di ogni singola coppia uniti, affinché le coppie mantengano il valore dell'impedenza stabile, comparabile quindi ad un cavo coassiale con emissioni molto ridotte, la distanza tra i conduttori dovrà rimanere sempre costante.

Tutti i cavi, inoltre, dovranno essere conformi alle specifiche di sicurezza relative agli edifici ad alta densità di popolazione e di prevenzione dei rischi alle persone e alle cose, con guaine non propaganti l'incendio e a bassa emissione di fumi e gas tossici.



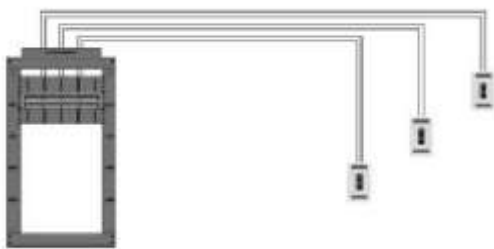
Qualora l'installatore ha problematiche di cablaggio in canalizzazione promiscue con cavi elettrici a 220V, allora dovrà utilizzare cablaggio opportuno



2.1.2 Modalità di installazione e messa in opera del cablaggio

La distribuzione orizzontale sarà realizzata in rame UTP di Categoria 6 con percorsi dal centro stella di riferimento, posto nel relativo locale tecnico, verso le utenze, lungo canalizzazioni nei corridoi e/o negli atri e nelle stanze, in ottemperanza alla normativa di riferimento EIA/TIA 569.

Per questa distribuzione, come indicato precedentemente, sono state predisposte le canalizzazioni (passerelle e tubazioni); vista l'esiguità delle stesse verso le postazioni di lavoro (diametro 20 mm) non è richiesto il rispetto della disponibilità di spazio interno pari al 30-40% dello spazio utile.



Tutti i componenti passivi quali:

- Cavi di distribuzione orizzontale UTP (Unshielded twisted pair) – 4 coppie bilanciate non schermate;
- Bretelle di permutazione;
- Connettori;
- Pannelli di permutazione;

devono avere per questo impianto caratteristiche in Categoria 6 secondo le ultime definizioni dello standard EIA/TIA 568-B2.1 sul quale vengono riportate le specifiche dei singoli componenti in Categoria 6.

Il punto di concentrazione primario per servire tutta la struttura è il centro stella dell'edificio situato al piano terra della struttura. Ad esso dovrà fare capo tutto il cablaggio orizzontale e sopportare pertanto le prese necessarie a cablare in modo strutturato il piano.

2.1.3 Posa cavi

Nelle operazioni di posa dei cavi, si devono seguire delle regole fondamentali di installazione per evitare di rovinare il cavo.

Se la posa dei cavi di rete avviene in canalizzazione esistenti all'interno delle quali sono presenti dei conduttori per il trasporto della tensione necessaria all'alimentazione elettrica, sarà necessario, se risultano mancanti i setti di separazione, isolare adeguatamente i cavi con tubazioni in PVC di adeguato diametro come previsto dalle norme. Tali norme, al fine di evitare interferenze sui segnali, consigliano il rispetto delle seguenti distanze minime:

- Cavi non schermati senza separatore: 200 mm;
- Cavi non schermati con separatore metallico: 100 mm;



- Cavi schermati senza separatore: 0 mm;
- Cavi schermati con separatore: 0 mm.

Infine sarà a cura della Ditta fornitrice la verifica della corretta posa dei cavi in modo che i parametri relativi al raggio di curvatura, alla torsione ed alla trazione di ogni tratta rientrino nei limiti prefissati dagli standard o, se più restrittivi, nei limiti prefissati dal produttore. Tali parametri saranno oggetto di verifica a campione durante le operazioni di collaudo.

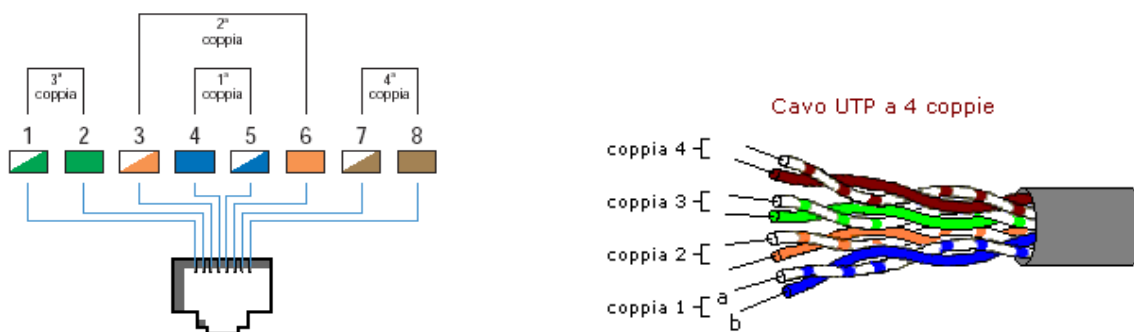
2.1.4 Prese utente

Il punto di utenza, denominato PDL, prevede, come già indicato, la stesura di 1 cavo UTP di categoria 6 per ogni Access Point oppure stendere num. 2 cavi UTP di categoria 6 per singola postazione da cablare in scatole 503 e comprensivi di accessori di installazione (placca compresa).



La postazione di lavoro dovrà essere equipaggiata con prese modulari RJ45 con sistema di connessione delle coppie del cavo di posa orizzontale in tecnica IDC (Insulation Displacement Contact); la sequenza di attestazione potrà essere quella di tipo T568A o T568B, riportata sul frutto con codice colore per entrambe le tipologie.

L'attestazione delle coppie su ciascuna presa o connettore dovrà rispettare lo standard EIA/TIA secondo la sequenza riportata di seguito:



Le suddette prese dovranno essere montate su appositi adattatori di presa facenti parte di un sistema completo.

Ogni presa RJ45 deve essere di tipo modulare e sarà provvista di un'etichetta (ottimale se colorata e asportabile), come da normativa EIA/TIA 606-A, per l'identificazione esterna del servizio dati.

L'identificazione del link dovrà essere riportata anche sui due estremi del cavo, sul patch panel all'interno dell'armadio e riportata sul libro di permutazione (cartaceo e informatico) con la Nomenclatura **STRUTTURA – PIANO – STANZA - NumPostazione**.

A conclusione dei lavori dovrà essere consegnata la mappatura dell'intera rete (realizzata ed esistente) secondo la nomenclatura su indicata.



Il numero di prese da installare in ogni locale può essere desunto dalle planimetrie allegate tenendo conto che la distribuzione del segnale Wi-Fi deve essere coerente e potente in quasi tutte le Aree da coprire.

In ogni caso, la Scuola si riserva di apportare delle modifiche, anche dietro suggerimento delle Ditte Aggiudicatrici nel caso in cui tali modifiche non comportino oneri aggiuntivi di alcun tipo per Scuola stessa e siano finalizzate:

- all'ottimizzazione e/o semplificazione delle operazioni di installazione;
- al miglioramento delle condizioni di gestione della cablatura;
- al rispetto di normative tecniche;
- a criteri di convenienza ed opportunità tecnica in generale.

Resta a carico della Ditta fornitrice tutto quanto sia necessario, in termini di materiale da fornire, di lavoro da eseguire, di eventuali accessori, per completare in modo definitivo la tratta di collegamento dall'armadio di distribuzione orizzontale alla presa utente.

Nel caso in cui si proponessero prese utenti e/o soluzioni di altro tipo, è richiesta una dettagliata motivazione tecnica ed un'accurata descrizione dei componenti.

2.1.5 Bretelle

A completamento della presa telematica, il collegamento tra i connettori posti sulla placca e i vari dispositivi utente terminali - quali personal computer, stampanti - dovrà essere costituito da una bretella di raccordo (Patch Cord) di lunghezza di 0,5, 1 o 2 m in rame.



In modo del tutto analogo dovrà essere effettuato il collegamento dai patch panel multimediali agli apparati attivi.

La bretella dovrà essere costituita da un cavo 4cp UTP in rame a filamenti 24-AWG con impedenza 100 Ohm, e rispondente alla Categoria 6 con guaina di protezione ritardante la fiamma (PVC).

Tutte le bretelle in rame dovranno avere le stesse caratteristiche del cavo utilizzato per le tratte di distribuzione orizzontale, comprese quelle dei connettori RJ45, ed essere conformi alle seguenti specifiche tecniche e funzionali:

- prestazioni eccedenti le normative TIA/EIA 568-B2.1 e ISO/IEC11801 Classe E;
- ingombro del connettore minimizzato per l'inserzione in switch ad alta densità di porte;
- lunghezza tipica di 2 metri e disponibilità in altre lunghezze;
- colore secondo normativa EIA/TIA 606-A;
- marca e modello approvati dal fabbricante della presa per cablaggio orizzontale in rame.

Il quantitativo di bretelle fornito dovrà essere, per la parte dati, pari al doppio di quello dei punti realizzati cui aggiungere un 5% per opportuna scorta; per le connessioni alla rete di fonìa la fornitura dovrà essere pari al numero dei punti realizzati con una analoga aggiunta (10%) da adibire a scorta.



Le due tipologie di patch cord dovranno essere di colore diverso per una più immediata individuazione all'interno degli armadi.

Nel caso in cui si proponessero patch cord di altro tipo, è richiesta una dettagliata motivazione tecnica ed un'accurata descrizione dei componenti.

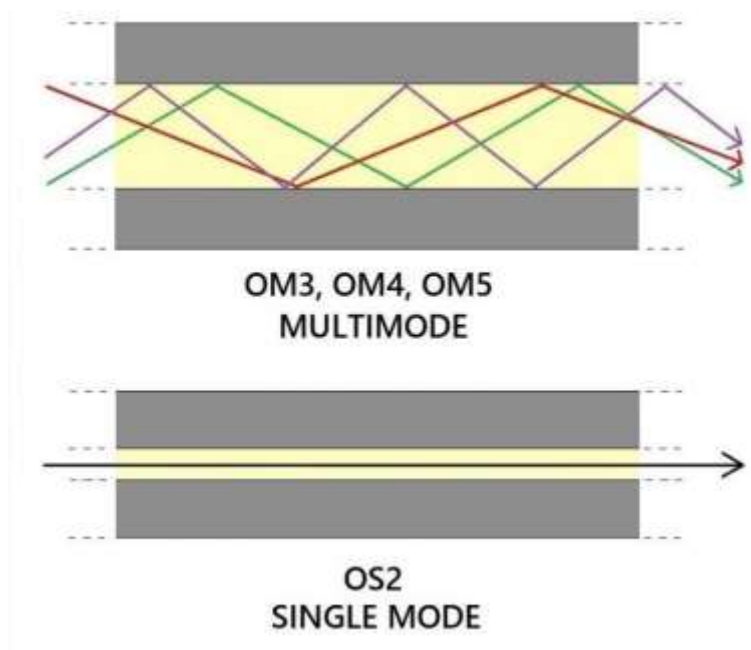
2.1.6 Attestazione dei cavi

L'attestazione di ciascun cavo in rame dovrà comprendere la connessione ed il collegamento agli appositi patch panel; la numerazione di ogni cavo sui pannelli di entrambi i lati terminali; l'evidenziazione dei tragitti e la misurazione delle caratteristiche di ogni cavo. Tutte le attestazioni e le certificazioni di ogni singola linea dovranno essere realizzate nel rispetto di quanto previsto dalla vigente normativa.

2.1.7 Caratteristiche della fibra

Dal punto di vista pratico, le dorsali di edificio sono tradizionalmente realizzate per superare i requisiti del cablaggio orizzontale di un fattore 10.

I mezzi di trasmissione riconosciuti dagli standard per la dorsale sono la **fibra multimodale** e la **fibra monomodale**.



Le fibre multimodali ottimizzate per l'utilizzo con laser da 50/125 μm (OM3 e OM4) sono state tradizionalmente raccomandate per le dorsali di edificio per 10 Gb/s fino a 300 m (OM3) e 550 m (OM4) sulla base del minor costo globale del sistema se confrontato con la soluzione monomodale (fibra e transceiver ottici). La fibra monomodale è tipicamente installata dove le lunghezze di canale sono previste superiori alle distanze massime specificate per le fibre multimodale, come, per esempio, il supporto di 10 Gb/s su distanze superiori ai 550 m massimi permessi dalla fibra OM4



Fiber Type	Core Diameter	1 Gb Ethernet	10 Gb Ethernet	40 Gb Ethernet	100 Gb Ethernet
OM1 Multimode	62.5/125	275 Meters	33 Meters	Not Supported	Not Supported
OM2 Multimode	50/125	550 Meters	82 Meters	Not Supported	Not Supported
OM3 Multimode	50/125	550 Meters	300 Meters	100 Meters	100 Meters
OM4 Multimode	50/125	550 Meters	400 Meters	150 Meters	150 Meters
OM5 Multimode	50/125	550 Meters	400 Meters	150 Meters	150 Meters
Singlemode	9/125	Up to 2 Km using PSM4 transceiver			

Lo standard IEEE 802.3ba definisce la capacità delle fibre OM3 e OM4 di supportare le applicazioni Ethernet 40G e 100G. Mentre 10GBASE-SR ammette una distanza di 400 m su fibra OM4, i sistemi 40G e 100G commercialmente disponibili sono attualmente limitati a 150 m, o 100 m nel caso di 10GBASE-SR4.

2.1.8 Armadi di permutazione (9 Unità)

Tutte le componenti del cablaggio di piano dovranno essere alloggiare in appositi armadi di concentrazione/permutazione (FD), ciascuno dei quali dovrà possedere le caratteristiche di seguito riportate, in modo da permettere un assemblaggio standard, sia per il fissaggio dei patch panel e degli apparati, sia per gli spazi occupati in altezza, e da facilitare l'interconnessione di apparati anche in armadi affiancati.

Gli armadi dovranno essere predisposti per il posizionamento a pavimento ed essere basati sulla tecnica rack 19" ad almeno 9U. Tale struttura, in particolare, dovrà:

- Dimensioni: 500x580x450 mm (AxLxP)
- Armadio a muro a sezione unica 9 unità per piccole reti
- Porta in vetro temprato da 5 mm, facilmente removibile e reversibile, angolo di apertura di 230°, chiusura con chiave
- Pannelli laterali ciechi fissi
- Una coppia di montanti 19" anteriori regolabili in profondità
- Predisposizione per ingresso cavi sia sul tetto e che sulla base
- Predisposizione per l'installazione di una ventola da 120 mm

2.1.9 Armadi di permutazione (15 Unità)

Tutte le componenti del cablaggio di piano dovranno essere alloggiare in appositi armadi di concentrazione/permutazione (FD), ciascuno dei quali dovrà possedere le caratteristiche di seguito riportate, in modo da permettere un assemblaggio standard, sia per il fissaggio dei patch panel e degli apparati, sia per gli spazi occupati in altezza, e da facilitare l'interconnessione di apparati anche in armadi affiancati.

Gli armadi dovranno essere predisposti per il posizionamento a pavimento ed essere basati sulla tecnica rack 19" ad almeno 15U. Tale struttura, in particolare, dovrà:

- Dimensioni: 800x600x600 mm (AxLxP)



- Armadio a muro a sezione unica 15 unità per piccole reti
- Porta in vetro temprato da 5 mm, facilmente removibile e reversibile, angolo di apertura di 230°, chiusura con chiave
- Pannelli laterali ciechi fissi
- Una coppia di montanti 19" anteriori regolabili in profondità
- Predisposizione per ingresso cavi sia sul tetto e che sulla base
- Predisposizione per l'installazione di una ventola da 120 mm

2.1.10 Armadi di permutazione (BD da 24 U)

Tutte le componenti del cablaggio dovranno essere alloggiare in appositi armadi di concentrazione/permutazione, ciascuno dei quali dovrà possedere le caratteristiche di seguito riportate, in modo da permettere un assemblaggio standard, sia per il fissaggio dei patch panel e degli apparati, sia per gli spazi occupati in altezza, e da facilitare l'interconnessione di apparati anche in armadi affiancati.

Gli armadi dovranno essere predisposti per il posizionamento a pavimento ed essere basati sulla tecnica rack 19" ad almeno 24U [H1180-L600-P1000 mm], al fine di contenere un maggior numero di pannelli, una maggiore quantità di cavi da attestare e tutti gli accessori necessari per il controllo, per una migliore aerazione e una più ordinata strutturazione interna del cablaggio, ed essere conformi alle norme vigenti. In particolare, essi dovranno essere acquisiti in conformità alla normativa di riferimento:

- EIA 310, IEC 297 e DIN 41494 per il montaggio di apparati elettrici ed elettronici;
- DIN 41488 per le dimensioni esterne;
- DIN 41491 parte 1 e IEC 297-1 per la foratura dei montanti.

Come regola generale, la dimensione degli armadi da fornire dovrà essere tale da ospitare le apparecchiature attive ed il cablaggio per l'attestazione di tutti i punti presa ed il gruppo di continuità. Deve essere inoltre prevista una percentuale futura di espandibilità attorno al 30%-35%.

Gli armadi di rete dovranno avere una organizzazione interna che garantisca un ordinato montaggio di tutti i componenti installati. Pertanto, a tale scopo, si dovranno prevedere tutti gli accessori necessari, quali ad esempio: passacavo, pannelli ciechi, canaline guida cavi verticali.

I rack dovranno essere costituiti da una struttura portante in lamiera d'acciaio di almeno 2 mm di spessore, unita ad incastri ed imbullonata al tetto e al fondo, in modo da essere totalmente smontabile all'occorrenza. Tale struttura, in particolare, dovrà:

- avere un rivestimento superficiale, costituito da verniciatura con polvere termoindurente epossidica atossica, applicato previo trattamento fosfatico e atto a garantirne l'adesione perfetta e duratura all'acciaio;
- avere montanti anteriori e posteriori da 19", regolabili in profondità – in modo da permettere l'assemblaggio anche degli apparati attivi – completamente preforati (doppia foratura) con passo multiplo di 1U (44.45 mm);



- essere testata per garantire un carico totale uniformemente distribuito fino ad almeno 500Kg;
- Dimensioni esterne AxLxP: 1200 x 600 x 1000 mm;
- essere dotati di sistemi di canalizzazione verticale e orizzontale per gestione di cavi di distribuzione e bretelle di permutazione e per il passaggio dei cavi sulla base e sul cappello, con piastra di tamponamento di chiusura scorrevole;
- avere porta anteriore in vetro temprato antiurto, apribile a 180° ed asportabile con incernieramento frontale a chiavistello; meccanismo di chiusura multiplo; maniglia e chiave. Per la realizzazione delle porte in vetro dovrà essere utilizzato vetro temprato dello spessore min. di 4 mm in conformità alla normativa UNI EN 12150-1 del 31/07/2001 (ex UNI 7142) per la sicurezza;
- avere lamiera del tetto con feritoie d'ingresso cavi a spazzola e microforatura per l'integrazione di moduli di ventilazione;
- avere zoccolo metallico distanziatore di impronta uguale a quella dell'armadio di distribuzione, dotato di possibilità di regolazione mediante piedini di livellamento e fondo a vaschetta con feritoia passacavi, nonché tetto asportabile;
- avere un sistema di ventilazione forzata ad estrazione di aria dotato di almeno 1 ventola preventivamente cablata ad assemblamento esterno e cordone di alimentazione asportabile, in grado di garantire l'adeguato raffreddamento dell'interno;
- avere almeno 2 ripiani a lamiera perforata per permettere l'aerazione, ripiani che devono essere estraibili ed in grado di sopportare pesi non inferiori a 20 kg.(per sostenere apparati sprovvisti delle alette di fissaggio in tecnica 19"), e devono inoltre consentire di montare contemporaneamente anche dei ripiani che sfruttino l'intera ampiezza della struttura (superando quindi il limite dei 19" costituito dai montanti);
- avere almeno una coppia di montanti verticali passacavi;
- avere connessione costante al conduttore di protezione di terra secondo la vigente normativa per le infrastrutture di natura metallica;
- avere strisce di alimentazione elettrica realizzata in acciaio 10/10 e verniciata a polvere epossipoliestere con marcatura CE, con almeno 6 prese del tipo Shuko Multistandard di sicurezza, con alveoli protetti 16A, con interruttore bipolare magnetotermico da 16A 240V 4,5kA quale selezionatore unico di tutti gli apparati attivi asserviti, e gemma luminosa per la segnalazione della presenza dell'alimentazione monofase a 220-240V (1 striscia di alimentazione per l'armadio contenente la parte passiva e 2 per quello destinato agli apparati attivi);
- avere una gamma completa di accessori dedicati come: Ripiani fissi o estraibili, Maniglia chiusura porta con vetro temperato
- Kit ventola da tetto.

Nel caso in cui si proponessero soluzioni con caratteristiche tecniche e funzionali di diverso tipo, è richiesta una dettagliata motivazione tecnica ed un'accurata descrizione dei componenti.



Gli armadi rack dovranno essere muniti sia di targhette identificative recanti il numero di serie, che di marchi di approvazione a standard (ad es. CSA, VDE), sia di numero di registrazione con il quale sono stati registrati i prodotti presso i rispettivi istituti di test. All'occorrenza copia delle Certificazioni dei test potrà essere richiesta al produttore dell'armadio.

Al fine di evitare che il cavo degradi le sue caratteristiche a causa di eccessive curvature, i cavi saranno posati e fascettati nella parte posteriore del permutatore dividendoli a gruppi, fino al raggiungimento del punto di attestazione. Il permutatore dovrà essere dotato di una guida di sostegno e di ancoraggio dei cavi da terminare.

2.1.11 Armadi di permutazione (BD da 48 U)

Armadio di permutazione completo come 48U, con dimensioni opportune [H2360-L600-P1000 mm]

2.1.12 Pannelli (patch panel) e pannelli passapermute

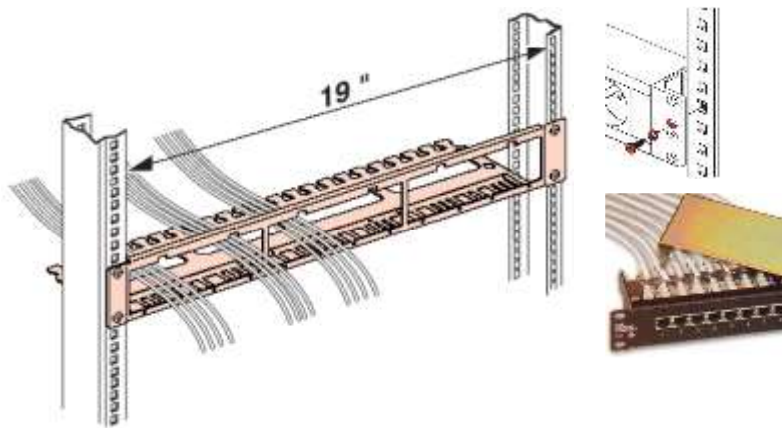
Ogni cavo in rame facente parte del cablaggio orizzontale, dovrà essere attestato all'interno dell'armadio sistemi di permutazione (patch panel) da 24Porte di Categoria 6 che ne consentirà il collegamento, tramite bretelle, ad altre tratte di cavo o ad apparati attivi, ed essere collegato con connettori secondo gli standard ANSI/EIA/TIA 568-B.2.1 Cat. 6 ed ISO 11801-2 Class E (RJ45 UTP).



I pannelli dovranno essere multistandard, in grado di ospitare connettori per rame, fibre ottiche e per utilizzi diversi, al fine di offrire un'efficace gestione delle terminazioni e la possibilità di identificare separatamente ciascuna porta.

I connettori RJ45, sia lato patch panel sia lato presa utente, dovranno essere di tipo Cat. 6, con prestazioni eccedenti le normative TIA/EIA 568-B2.1 e ISO/IEC11801 Classe E, e con le stesse caratteristiche precedentemente descritte in merito alle prese utente. In particolare, la normativa EIA/TIA 568A specifica le prestazioni meccaniche che i jack devono offrire, come l'affidabilità, le prestazioni relative all'ambiente e le prestazioni elettriche come la diafonia, l'attenuazione, il return loss e la resistenza in corrente continua.

Nel lato posteriore di ogni modulo, inoltre, vi dovranno essere appositi sistemi di bloccaggio e protezione del cavo per impedirne la deformazione meccanica dovuta al loro stesso peso, che può pregiudicarne le prestazioni, e di quant'altro sia necessario per garantire il corretto posizionamento dei cavi stessi. In corrispondenza di ogni connettore, potranno essere opzionalmente posizionate etichette identificative dei cavi e tappi di chiusura per proteggere le attestazioni non utilizzate.



Nel caso in cui si proponessero patch panel di altro tipo, è richiesta una dettagliata motivazione tecnica ed un'accurata descrizione dei componenti.

Il sistema di patch panel prevede una configurazione in armadio secondo una suddivisione di reparto e saranno presenti 2 pannelli di permutazione. A corredo di ogni coppia di moduli, nel rack dovrà essere compreso almeno un pannello passapermute orizzontale.

Il pannello guida permutate sarà realizzato in lamiera metallica verniciata, adatto per essere installato su struttura rack 19", altezza 1U completo di occhielli, e verrà installato parallelamente al permutatore per il corretto incanalamento delle bretelle di raccordo.

Per l'organizzazione delle bretelle di permutazione all'interno degli armadi, dovranno essere utilizzate fascette in velcro al fine di evitare un serraggio eccessivo e di facilitare modifiche e aggiunte. Nel caso in cui si proponessero bretelle e fascette di altro tipo, è richiesta una dettagliata motivazione tecnica ed un'accurata descrizione dei componenti.

Per quanto attiene l'identificazione dei connettori e dei supporti si procederà come indicato al punto 2.1.13.

Tutti i componenti saranno saldamente fissati ai montanti anteriori del rack attraverso le flange rack ed utilizzando tutte le asole disponibili; qualora ciò non bastasse a tenere il componente perfettamente orizzontale si farà ricorso a squadrette di sostegno sui due montanti.

2.1.13 Numerazione ed etichettatura delle prese di utente

Per quanto riguarda l'identificazione delle tratte di cavo Twisted Pair, su ciascuna piastrina saranno apposti i cartellini di identificazione dei connettori RJ45, in modo da poter gestire al meglio il cablaggio, anche grazie ad una "codifica parlante", che prevede la nomenclatura del tipo:

P-S-Num dove **P** è il numero di piano,
 S è il numero di stanza,
 Num è il numero di borchia RJ45 in stanza

Che verrà stabilita ed univocamente assegnata alla stessa tratta sia lato Patch Panel che lato presa. Il codice così composto sarà affisso, tramite opportune etichettature, sia sulla piastrina della presa di utente, che sui relativi patch panel, all'interno dell'armadio rack 19"

Con questo tipo di codifica si identifica immediatamente qual è il nodo di pertinenza di quel cavo, sul quale andare ad operare per risolvere, ad esempio, un probabile guasto.



Al termine dei lavori si richiede consegna della mappatura di rete (esistente e di nuova posa), in base alla descritta nomenclatura.

2.1.14 Canalizzazione

Le canalizzazioni a supporto dei cavi dorsali di edificio dovranno essere di PVC e dimensionate in base ai flussi di cavi che ospiteranno, tenendo presente che il loro utilizzo sarà volto al contenimento dei cavi in rame (nei tratti dal piano in cui è collocato al centro stella FD ai piani asserviti), e dovranno garantire comunque un'ulteriore disponibilità di spazio utile all'interno di almeno il 50% dello spazio totale.

Le canalizzazioni avranno origine dal centro stella del plesso e dovranno essere percorsi interamente fino all'altezza dell'ultimo piano da servire. Visto la dimensione dei plessi uò essere forviante e non economico prevede un armadio (FD) per ogni piano.

Dove possibile si richiede di collocare all'interno dei controsoffitti lungo i corridoi dei plessi le canaline in PVC (anche tubazione RK) con grado di infiammabilità U.L.94V-0, sospese con supporti al soffitto, di dimensioni adeguate al contenimento di tutti i cavi UTP con una riserva di spazio libero utile di almeno il 50% del totale.

All'interno delle stanze i cavi dovranno essere stesi sfruttando se possibile la controsoffittatura (ove presente) in modo da limitare al massimo la parte visibile del cablaggio e salvaguardando il più possibile l'estetica dei locali.

Le canaline dovranno essere in grado di mantenere il raggio di curvatura entro i limiti stabiliti dalla normativa EIA/TIA569 (1" max). Le canaline destinate a contenere cavi per un singolo utente e/o Access Point (AP) dovranno essere del tipo "minicanale".

Al fine di assicurare un adeguato grado di esecuzione ed estetica d'impianto, tutta la tratta comprese le scatole di supporto e cassette 503, dovrà essere realizzata con l'utilizzo di componenti prestampati di una stessa linea di prodotto.

Come regola generale, le canaline e le tubazioni dovranno essere dimensionate in base ai flussi di cavi che ospiteranno, garantendo comunque un'ulteriore disponibilità di spazio utile all'interno di almeno il 50% del totale, per consentire il raddoppio delle linee UTP connesse alla presa.

2.1.15 Certificazione

Secondo quanto previsto dagli standard TIA/EIA e ISO/IEC, ogni singola tratta in cavo di rame dovrà essere certificata per attestarne la rispondenza alle caratteristiche richieste dalla stessa normativa. La certificazione, fatta sia per il cablaggio sia per le singole componenti, dovrà avvenire in accordo ai predetti standard con strumenti ad alta precisione e dovrà essere rilasciata la stampa originale del risultato dei test eseguiti e una copia su supporto digitale. Il numero dei campioni da testare è pari al 100%.

L'impianto realizzato dovrà essere certificato dalla società costruttrice di tutti i componenti del sistema. Tale garanzia dovrà essere basata sugli standard e non sulle applicazioni, in modo da includere qualunque applicazione futura, purché rientrante nei parametri standard emanati, e dovrà essere richiesta dalla società incaricata della messa in opera dell'impianto subito dopo il collaudo



ed il rilascio in esercizio dell'impianto stesso. I prodotti che risulteranno difettosi nel periodo considerato, dovranno essere riparati gratuitamente e/o prontamente sostituiti con componenti nuovi.

Il sistema di cablaggio orizzontale installato dovrà essere collaudato in conformità allo standard EIA/TIA 568-B 2.1 di categoria 6 o ISO/IEC11801 di Classe E, in configurazione Channel Link o Permanent Link. Sarà utilizzato uno strumento di misura con precisione di classe di livello III. In conformità alle procedure ISO 9001 il tester sarà stato precedentemente calibrato secondo le ultime versioni software/normative e dovrà disporre di adattatori riconosciuti dal produttore del sistema di cablaggio.

Ogni singola tratta di cavo in rame dovrà essere certificata per attestarne la rispondenza alle caratteristiche richieste e dalla sua certificazione dovranno risultare:

- nominativo dell'azienda;
- nominativo dell'operatore;
- tipologia, numero di serie e revisione software dello strumento utilizzato;
- descrizione dello standard adottato;
- data e ora del test;
- numero identificativo della tratta testata;
- tipo di test effettuato (link di classe E o categoria 6);
- mappatura dei collegamenti;
- prova di non inversione del singolo conduttore (wire map);
- lunghezza dei singoli rami e di ogni singola coppia;
- impedenza di ogni singola coppia;
- resistenza di ogni singola coppia;
- capacità di ogni singola coppia;
- valore massimo di attenuazione per ogni singola coppia e relativa frequenza di test;
- valore massimo del cross-talk loss per ogni possibile combinazione di coppie;
- valore minimo di ACR per ogni possibile combinazione di coppie.

Il channel link, secondo normativa TIA/EIA 568B 2.1, è l'insieme delle due patch cords da cinque metri massimo cadauna, dei due connettori e di una tratta di cavo al massimo di 90 metri.

2.2 Caratteristiche tecniche minime degli apparati attivi

2.2.1 Concentratore dorsale in fibra

Concentratore per dorsali in fibra ottica. Include 8 porte SFP Gigabit Ethernet e 4 porte Dual Personality Gigabit Ethernet che permettono di collegare a scelta cavi in rame oppure in fibra ottica. Lo Switch ha funzionalità complete di management di Layer 2

2.2.2 Switch (24/8 porte PoE)

La soluzione da prevedere deve prevedere degli apparati attivi che facciano da centro-stella (switch) con le seguenti caratteristiche:



- Layer 2 managed
- 10/100/1000 Auto MDI/MDI-X e Supporto controllo flusso
- Versioni con 24/8 porte Fast Ethernet
- Versioni con supporto PoE con erogazione minima fino a 12W a porta
- 2 porte SFP (opzionale)

2.2.3 Switch (48 porte)

La soluzione da prevedere deve prevedere degli apparati attivi che facciano da centro-stella (switch) con le seguenti caratteristiche:

- Layer 2/3 managed
- 10/100/1000 Auto MDI/MDI-X e Supporto controllo flusso
- Versioni con 48 porte Fast Ethernet
- 4 porte SFP

2.2.4 Switch (48 porte) PoE

La soluzione da prevedere deve prevedere degli apparati attivi che facciano da centro-stella (switch) con le seguenti caratteristiche:

- Layer 2/3 managed
- 10/100/1000 Auto MDI/MDI-X e Supporto controllo flusso
- Versioni con supporto PoE con erogazione minima fino a 12W a porta
- Versioni con 48 porte Fast Ethernet
- 4 porte SFP

2.2.5 Switch (24/16 porte)

La soluzione da prevedere deve prevedere degli apparati attivi che facciano da centro-stella (switch) con le seguenti caratteristiche:

- Layer 2/3 managed
- 10/100/1000 Auto MDI/MDI-X e Supporto controllo flusso
- Versioni con 24/16 porte Fast Ethernet
- 2 porte SFP (opzionale)

2.2.6 Access Point

La soluzione da prevedere deve essere realizzata con access point estensibile.

Il sistema complessivo di Access Point deve essere fornito con software di controllo installabile su qualsiasi PC presente in rete e che permetta di configurare e gestire qualsiasi rete WiFi aziendale tramite gli strumenti di visualizzazione dello status della rete in tempo reale, rilevazione automatica dei dispositivi AP, caricamento delle mappe e opzioni di sicurezza avanzate.

Gli Access Point wireless devono essere equipaggiati con tecnologia WiFi 6 (802.11ax) progettato per funzionare in bande esenti da licenza comprese tra 1 e 7,125 GHz, comprese le bande da 2,4 e 5 GHz già di uso comune e la ben più ampia banda da 6 GHz.



Caratteristiche generali:

- Configurazione AP, client, WDS Bridge, Repeater e Universal Repeater.
- Crittografia WEP a 64/128 bit, supporta WPA/WPA2, WPA-PSK/WPA2-PSK e 802.1x Radius Authority
- Modalità "HotSpot"
- Funzione VLAN e SSID multipli
- Alimentazione PoE standard IEEE 802.3at

2.2.7 Controller di rete Wi-Fi base

Dispositivo che permetta la Gestione degli Access Point e che comprenda un software per la gestione della Policy e credenziali ed effettuare il cosiddetto Captive Portal.

Possibilità di gestire diversi SSID e VLAN

Montabile in formato 19" in rack

2.2.8 Sistema di monitoring e controllo accesso Wi-Fi

Sistema server integrato hardware e software per il controllo degli accessi alla rete sia livello rete (WPA/WPE/WPS) sia a livello utente (captive portal/radius) che consenta l'accesso alla rete anche attraverso l'autenticazione via ssl e/o pop3.

Funzionalità base:

- web internet/intranet server
- DHCP server
- routing and remote access server
- vpn server
- multi lan/wan gateway
- layer 5 routing
- DNS server
- Content filtering
- il sistema dovrà prevedere la gestione degli access point collegati alla rete con possibilità di controllo degli stessi sia in locale che da remoto. Gestire indipendentemente gli ssid con standard layer 5 o superiore per consentire l'isolamento o l'aggregazione delle wireless LAN.

Prevedere la configurazione di 4 ssid: "*wifi istituto*", "*wifi docenti*", "*wifi studenti*" e "*wifi ospiti*" per le quali saranno previste altrettante sottoreti per l'accesso a servizi individuali controllate da criterio "group policy" e "user policy".

La distribuzione del servizio rispettivamente alle wlan dovrà essere controllato rispettando policy di "qos quality of service" con criteri: livello servizio "service qos" livello rete "vlan qos" e a livello utente "per-user rate limiting qos" al fine di distribuire la priorità di banda in modo da poter privilegiare e/o discriminare il singolo utente o la singola rete wifi. L'accesso alla rete dovrà poter essere effettuato con credenziali individuali tenendo conto la logica del id unico. Il sistema dovrà prevedere la gestione e il controllo avanzato della sicurezza del traffico attraverso funzionalità di firewall per garantire il blocco di eventuali intrusioni nella rete, inoltre dovrà essere supportato da



un proxy caching per il web di supporto http, https, ftp. Gestione dei contenuti, web acceleration, distribuzione e controllo attraverso la creazione di blacklist/whitelist url.

indicizzazione dei siti web su Internet per aumentare drasticamente la loro distribuzione di contenuti. può ridurre il carico del server e migliorare la velocità di consegna ai clienti. Squid può essere utilizzato anche per fornire contenuti da tutto il mondo - di copiare solo il contenuto in uso, piuttosto che copiare in modo inefficiente tutto. Infine, configurazione di routing contenuti avanzati, consentendo di creare cluster di contenuti alle richieste di rotta e di bilanciamento del carico tramite la funzionalità di server web.

2.2.9 Firewall

Sistema firewall di protezione che riesca a gestire minimo 200.000 (based) o 1.500.000 (medium) connessioni simultanee.

CONNETTIVITÀ (Porte)	<ul style="list-style-type: none">• SLOT PER MODULO SFP: 1; ETHERNET Giga-LAN (RJ-45): 5; USB 2.0: 2;• connessione wired
PROTOCOLLI	<ul style="list-style-type: none">• DI ROUTING BGP, OSPF, RIP-1, RIP-2• DI RETE SUPPORTATI IPV6• DI GESTIONE SNMP V2/V3
NETWORKING	<ul style="list-style-type: none">• CLIENT DHCP SI• SUPPORTO QUALITÀ DEL SERVIZIO (QOS) SI• SERVER DHCP SI• STANDARD DI RETE IEEE 802.3AD, IEEE 802.3AT
SICUREZZA	<ul style="list-style-type: none">• SUPPORTO VPN: IPSEC, SSL, L2TP• SICUREZZA FIREWALL: HTTP, HTTPS, SMTP, FTP, DNS, TCP, POP3, SIP, H.323, DOS• ALGORITMI DI SICUREZZA SUPPORTATI: 3DES, 128-BIT AES, 192-BIT AES, 256-BIT AES, 802.1X RADIUS, DES, MD5, RSA, SHA-2, SNMP, SSL/TLS

Il Firewall per l'accesso in sicurezza mediante VPN a supporto delle attività amministrative

Il firewall dovrà essere installato e configurato a supporto delle attività amministrative. Lo stesso dovrà consentire il collegamento mediante vpn tipo ssl alle postazioni client di segreteria, al server e alle cartelle condivise presenti sullo stesso al fine di consentire il lavoro in "Smart Working". Sarà a carico della ditta la creazione di utenti e l'installazione di eventuali software /plugin per il corretto funzionamento del sistema.

2.2.10 UPS

Gruppo di continuità 800 / 2400 VA, con connettività di rete e gestibile da remoto con sistema di alert impostabile.



3 Quantità richieste

3.1 Per ogni sede

- Si dovrà produrre la mappatura di tutti i punti rete.
- Rilasciare la certificazione del cablaggio.
- Effettuare la sistemazione e la bonifica dei vari rack esistenti (anche quelli nei laboratori).
- Prevedere l'adeguamento di tutti i Rack presenti, con sostituzione dei patch cord di misure adeguate (0,3 e 0,5 mt) e la sostituzione degli apparati attivi obsoleti.
- Si deve procedere all'installazione di canalizzazione adeguata (canala doppio scomparto e/o tubo RK ignifugo) o all'utilizzo della canalizzazione esistente.

3.2 Plesso Infanzia Vaccheria

Descrizione Apparato / lavorazione	Q.tà
Armadio rack 19" da 9U, completo di Anelli passacavi 40mm x 106 mm, tetto con spazzole per ingresso cavi, Guida patch orizzontale altezza 1U, Ripiano fisso, patch cord in misura adeguati per tutte le connessioni previste	1
Patch Panel 24 porte cat. 6 UTP	1
Switch Web-Managed 8 L2 porte Gigabit Ethernet PoE+ ()	1
Installazione e fornitura Access Point	2
Cablaggio di Punti rete in cat. 6 UTP con utilizzo di canala esistente e/o installazione di nuove canalizzazioni	4
Controller rete Wi-fi base	1
Patch Cord 2 mt	4
Striscia di alimentazione 6 prese UNEL 16A con magnetotermico monofase	1

3.3 Plesso Infanzia Ercole

Descrizione Apparato / lavorazione	Q.tà
Armadio rack 19" da 9U, completo di Anelli passacavi 40mm x 106 mm, tetto con spazzole per ingresso cavi, Guida patch orizzontale altezza 1U, Ripiano fisso, patch cord in misura adeguati per tutte le connessioni previste	1
Patch Panel 24 porte cat. 6 UTP	1
Switch Web-Managed 8 L2 porte Gigabit Ethernet PoE+ ()	1
Installazione e fornitura Access Point	2
Cablaggio di Punti rete in cat. 6 UTP con utilizzo di canala esistente e/o installazione di nuove canalizzazioni	4
Patch Cord 2 mt	4
Controller rete Wi-fi base	1
Striscia di alimentazione 6 prese UNEL 16A con magnetotermico monofase	1

3.4 Plesso Primaria Ercole

Descrizione Apparato / lavorazione	Q.tà
Armadio rack 19" da 9U, completo di Anelli passacavi 40mm x 106 mm, tetto con spazzole per ingresso cavi, Guida patch orizzontale altezza 1U, Ripiano fisso, patch cord in misura adeguati per tutte le connessioni previste	1



Patch Panel 24 porte cat. 6 UTP	1
Switch Web-Managed 24 L2 porte Gigabit Ethernet PoE+	1
Installazione e fornitura Access Point	2
Cablaggio di Punti rete in cat. 6 UTP con utilizzo di canale esistente e/o installazione di nuove canalizzazioni	9
Patch Cord 2 mt	9
Controller rete Wi-fi base	1
Sistema di Monitoring e Controllo Accessi per Access Point con content filter	1
Striscia di alimentazione 6 prese UNEL 16A con magnetotermico monofase	1

3.5 Plesso Infanzia Puccianiello

Descrizione Apparato / lavorazione	Q.tà
Armadio rack 19" da 9U, completo di Anelli passacavi 40mm x 106 mm, tetto con spazzole per ingresso cavi, Guida patch orizzontale altezza 1U, Ripiano fisso, patch cord in misura adeguati per tutte le connessioni previste	1
Patch Panel 24 porte cat. 6 UTP	1
Switch Web-Managed 24 L2 porte Gigabit Ethernet PoE+	1
Installazione e fornitura Access Point	2
Cablaggio di Punti rete in cat. 6 UTP con utilizzo di canale esistente e/o installazione di nuove canalizzazioni	8
Patch Cord 2 mt	8
Controller rete Wi-fi base	1
Striscia di alimentazione 6 prese UNEL 16A con magnetotermico monofase	1

3.6 Plesso Primaria Puccianiello

Descrizione Apparato / lavorazione	Q.tà
Armadio rack 19" da 9U, completo di Anelli passacavi 40mm x 106 mm, tetto con spazzole per ingresso cavi, Guida patch orizzontale altezza 1U, Ripiano fisso, patch cord in misura adeguati per tutte le connessioni previste	1
Patch Panel 24 porte cat. 6 UTP	1
Switch Web-Managed 24 L2 porte Gigabit Ethernet PoE+	1
Installazione e fornitura Access Point	3
Cablaggio di Punti rete in cat. 6 UTP con utilizzo di canale esistente e/o installazione di nuove canalizzazioni	14
Patch Cord 2 mt	14
Controller rete Wi-fi base	1
Striscia di alimentazione 6 prese UNEL 16A con magnetotermico monofase	1

3.7 Plesso Sec. I Grado San Leucio

Descrizione Apparato / lavorazione	Q.tà
Armadio rack 15U completo di Anelli passacavi 40mm x 106 mm, tetto con spazzole per ingresso cavi, Guida patch orizzontale altezza 1U, Ripiano fisso, patch cord in misura adeguati per tutte le connessioni previste) (BD)	1
Switch 24 porte 10/100/1000 Ethernet su rame e 4 porte - 1G ottico su SFP Layer 2	1
Ri-cablaggio del rack principale con 'bonifica' di cavi non in suo ed utilizzo di nuovi patch cord certificati e di misura adeguata	1



Cablaggio di Punti rete in cat. 6 UTP con utilizzo di canale esistente e/o installazione di nuove canalizzazioni	1
Verifica ed eventuale rifacimento punti rete della segreteria, con eventuale impiego di nuovo cablaggio in cat. 6 e relative canalizzazioni e torretta a pavimento	1
Sistemazione con eventuale spostamento della parte elettrica di segreteria, con eventuale utilizzo di torrette e canalizzazione calpestabile	1
Controller rete Wi-fi base	1
Sistema di Monitoring e Controllo Accessi per Access Point con content filter	1
Firewall (medium) con tre anni di aggiornamenti inclusi	1
Switch 24 porte 10/100/1000 Ethernet PoE+ su rame e 4 porte 1G ottico su SFP Layer 2	3
Patch Panel 24 porte cat. 6 UTP	4
Ups Tipo convertibile tower/rack con capacità di circa 800VA	4
Striscia di alimentazione 6 prese UNEL 16A con magnetotermico monofase	4
Installazione e fornitura Access Point	11
Ripristino ed eventuale sostituzione borchia per connessione Access Point	11
Cablaggio di PDL (doppio punto rete) in cat. 6 UTP con utilizzo di canale esistente e/o installazione di nuove canalizzazioni	25

3.8 Plesso Infanzia Castel Morrone

Descrizione Apparato / lavorazione	Q.tà
Armadio rack 19" da 9U, completo di Anelli passacavi 40mm x 106 mm, tetto con spazzole per ingresso cavi, Guida patch orizzontale altezza 1U, Ripiano fisso, patch cord in misura adeguati per tutte le connessioni previste	1
Patch Panel 24 porte cat. 6 UTP	1
Switch Web-Managed 8 L2 porte Gigabit Ethernet PoE+ ()	1
Installazione e fornitura Access Point	3
Cablaggio di Punti rete in cat. 6 UTP con utilizzo di canale esistente e/o installazione di nuove canalizzazioni	5
Patch Cord 2 mt	5
Striscia di alimentazione 6 prese UNEL 16A con magnetotermico monofase	1

3.9 Plesso Primaria Castel Morrone

Descrizione Apparato / lavorazione	Q.tà
Armadio rack 19" da 9U, completo di Anelli passacavi 40mm x 106 mm, tetto con spazzole per ingresso cavi, Guida patch orizzontale altezza 1U, Ripiano fisso, patch cord in misura adeguati per tutte le connessioni previste	1
Patch Panel 24 porte cat. 6 UTP	1
Switch Web-Managed 24 L2 porte Gigabit Ethernet PoE+	1
Installazione e fornitura Access Point	3
Cablaggio di Punti rete in cat. 6 UTP con utilizzo di canale esistente e/o installazione di nuove canalizzazioni	15
Patch Cord 2 mt	15
Controller rete Wi-fi base	1
Striscia di alimentazione 6 prese UNEL 16A con magnetotermico monofase	1

3.10 Plesso Medie Castel Morrone

Descrizione Apparato / lavorazione	Q.tà
------------------------------------	------



Armadio rack 19" da 9U, completo di Anelli passacavi 40mm x 106 mm, tetto con spazzole per ingresso cavi, Guida patch orizzontale altezza 1U, Ripiano fisso, patch cord in misura adeguati per tutte le connessioni previste	1
Patch Panel 24 porte cat. 6 UTP	1
Switch Web-Managed 24 L2 porte Gigabit Ethernet PoE+	1
Cablaggio di Punti rete in cat. 6 UTP con utilizzo di canale esistente e/o installazione di nuove canalizzazioni	6
Patch Cord 2 mt	6
Controller rete Wi-fi base	1
Sistema di Monitoring e Controllo Accessi per Access Point con content filter	1
Striscia di alimentazione 6 prese UNEL 16A con magnetotermico monofase	1

3.11 Plesso Primaria Via Landi

Descrizione Apparato / lavorazione	Q.tà
Armadio rack 19" da 9U, completo di Anelli passacavi 40mm x 106 mm, tetto con spazzole per ingresso cavi, Guida patch orizzontale altezza 1U, Ripiano fisso, patch cord in misura adeguati per tutte le connessioni previste	1
Patch Panel 24 porte cat. 6 UTP	1
Switch Web-Managed 24 L2 porte Gigabit Ethernet PoE+	1
Installazione e fornitura Access Point	4
Cablaggio di Punti rete in cat. 6 UTP con utilizzo di canale esistente e/o installazione di nuove canalizzazioni	16
Patch Cord 2 mt	16
Controller rete Wi-fi base	1
Striscia di alimentazione 6 prese UNEL 16A con magnetotermico monofase	1

3.12 Plesso Patturelli

Descrizione Apparato / lavorazione	Q.tà
Armadio rack 19" da 9U, completo di Anelli passacavi 40mm x 106 mm, tetto con spazzole per ingresso cavi, Guida patch orizzontale altezza 1U, Ripiano fisso, patch cord in misura adeguati per tutte le connessioni previste	1
Patch Panel 24 porte cat. 6 UTP	1
Switch Web-Managed 24 L2 porte Gigabit Ethernet PoE+	1
Installazione e fornitura Access Point	2
Cablaggio di Punti rete in cat. 6 UTP con utilizzo di canale esistente e/o installazione di nuove canalizzazioni	9
Patch Cord 2 mt	9
Controller rete Wi-fi base	1
Striscia di alimentazione 6 prese UNEL 16A con magnetotermico monofase	1



4 Servizi inclusi nell'offerta

Il sistema deve essere completamente integrato e configurato con l'impianto di rete esistente e, a carico dell'Operatore Economico, devono essere previsti:

- Rivedere la Nomenclature delle Borchie (anche le esistenti) ed etichettarle. Al termine consegnare **la Mappatura della rete**
- **Assistenza almeno per due (2) anni con relativo Start-UP dell'impianto e disponibilità per supporto (anche da remoto) per gestire criticità sul caricamento delle credenziali degli utenti, sulla gestione del sistema di profilatura, sulla gestione dell'interconnessione dei plessi e le varie problematiche che possono emergere entro le 24 h**
- Garanzia di 2 Anni sugli apparati attivi e di 10 anni sul cablaggio (parte passiva)
- Certificazione dei punti rete installati ed esistenti con strumento certificatore calibrato
- Consegna della documentazione del progetto ed eventuale certificazione dell'impianto secondo il D.M. 37/08
- Servizio di Montaggio, installazione e configurazione degli apparati secondo le esigenze dell'amministrazione. Saranno a carico della ditta tutti gli interventi tecnici di tipo sistemistico e impiantistico necessari per il corretto funzionamento degli apparati, in fase realizzativa la ditta dovrà interfacciarsi con il progettista e l'amministratore di rete al fine di analizzare le esigenze della scuola al fine di installare e configurare gli apparati ad hoc.
- Servizio di elettrificazione degli apparati mediante estensione dell'impianto elettrico esistente. La ditta dovrà assicurare l'alimentazione degli apparati a norma, pertanto si farà carico di tutti gli impianti elettrici necessari per il corretto funzionamento degli stessi.
- Servizio di configurazione di eventuali VPN ad hoc secondo le esigenze della scuola. La ditta dovrà interfacciarsi con i provider dei servizi internet al fine di aprire le porte e i servizi necessari per l'attivazione di tunnel VPN se richiesto dall'amministrazione.
- Servizio di intervento su chiamata su PDL: Ricadono nella definizione di tale servizio tutte le lavorazioni ordinarie associabili alla manutenzione delle PDL inerenti al ripristino in esercizio delle seguenti componenti del cablaggio relative alla singola PDL:
 - collegamenti verticali o di dorsale (sia in rame, sia in fibra);
 - funzionalità degli armadi a Rack;
 - tutti gli elementi costituenti il cablaggio strutturato;
- L'erogazione del servizio è garantita dal Lunedì al Venerdì dalle ore 7:30 alle ore 14:00 con un tempo di risoluzione delle richieste di servizio ricevute pari a 6 ore indipendentemente dal numero di Pdl coinvolte. Si ribadisce che tale tempistica dovrà essere garantita anche per una sola Pdl.
- La ditta dovrà mettere a disposizione della scuola una piattaforma di ticketing on line dove sarà possibile aprire delle segnalazioni per eventuali malfunzionamenti. La piattaforma dovrà essere accessibile mediante l'inserimento di una username e una password e dovrà memorizzare tutti i ticket aperti e quelli risolti. A seguito dell'apertura di un ticket la ditta deciderà se intervenire mediante assistenza remota oppure se pianificare un intervento on site.

Il preventivo dovrà prevedere l'intero sistema con la formula "chiavi in mano" pertanto tutti gli accessori e materiali necessari per il completamento a regola d'arte delle opere previste, anche se non esplicitamente indicate, si intendono a carico dell'Azienda fornitrice. Inoltre l'Azienda fornitrice dovrà predisporre un corso di formazione di 4 ore per spiegare il funzionamento delle apparecchiature installate al personale scolastico che lo dovrà utilizzare.



5 Cronoprogramma

	SETTIMANE	PRIMA					SECONDA					TERZA				
	GIORNI	1	2	3	4	5	6	7	8	9	10	11	12	13	14	15
Preparazione cantiere		■														
Rimozione esistente / Bonifica		■	■													
creazione canalizzazione			■	■	■	■	■	■								
cablaggio				■	■	■	■	■	■	■	■					
Predisposizione AP									■	■						
Etichettatura / Elab. Mappatura di rete										■	■					
Installazione apparati attivi											■	■				
Conf. Rete LAN / Apparati attivi											■	■				
Conf. Sistema Wi-Fi												■				
Conf. Firewall												■				
Verifiche - collaudo												■	■			
Formazione														■	■	



6 Normativa di riferimento

CEI EN 50173-1 (Classificazione CEI 306-6) - Tecnologia dell'informazione - Sistemi di cablaggio generico. Parte 1: Requisiti generali e uffici (corrispondente alla Norma internazionale ISO/IEC 11801);

ISO/IEC 11801 - Information technology. Generic cabling for customer premises;

CEI 64-8 (CT 64) - Impianti elettrici utilizzatori a tensione nominale non superiore a 1000 V in corrente alternata e a 1500 V in corrente continua;

CEI 306-2 (CT 306) - Guida per il cablaggio per telecomunicazioni e distribuzione multimediale negli edifici residenziali;

CEI EN 50310 (Classificazione CEI 308-4 - CT 306) - Applicazione della connessione equipotenziale e della messa a terra in edifici contenenti apparecchiature per la tecnologia dell'informazione;

CEI EN 60950-1 (Classificazione CEI 74-2 - CT 108) - Apparecchiature per la tecnologia dell'informazione – Sicurezza. Parte 1: Requisiti generali;

CEI EN 50174 (CT 306) - Tecnologia dell'informazione - Installazione del cablaggio a. Parte 1: Specifiche ed assicurazione della qualità (Classificazione CEI 306-3);

b. Parte 2: Pianificazione e criteri di installazione all'interno degli edifici (Cl. CEI 306-5);

c. Parte 3: Pianificazione e criteri di installazione all'esterno degli edifici (Cl. CEI 306-9) CEI EN 50346 (Classificazione CEI 306-7 - CT 306) - Tecnologia dell'informazione.

6.1 Prove del cablaggio installato

CEI EN 61935-1 (Classificazione CEI 46-103 – CT 46) - Sistemi di cablaggio generico - Specifica per le prove sul cablaggio bilanciato per telecomunicazioni conformi alla EN 50173. Parte 1. Cablaggio installato.



7 Piano di Manutenzione del cablaggio strutturato per fonia e dati

Attività	Descrizione attività manutentiva	Frequenza
Ispezione	controllo dei posizionamenti e dei serraggi degli attacchi di utente a parete; delle torrette a pavimento; delle prese e dei pannelli negli armadi di permutazione controllo dei cordoni di permutazione sia lato utente sia lato armadi di permutazione e apparati di rete.	Annuale
Intervento conservativo	eventuale riposizionamento e serraggio di viti di parti degli attacchi di utente a parete (in modo che gli stessi risultino stabilmente ancorati); delle torrette a pavimento; delle prese e dei pannelli negli armadi di permutazione. sostituzione di placche, coperchi, telai e connettori che dovessero risultare avariati o in cattivo stato con altri dello stesso tipo. riordino dei cavi tra attacchi di utente ed apparecchiature in modo che gli stessi non costituiscano intralcio per il personale scegliendo opportuni percorsi o proteggendoli con idonee canalette a sezione ad arco di cerchio e fissate a pavimento. riordino dei cavi all'interno degli armadi di permutazione e verso apparati di rete. eventuale testatura del link sul quale si è intervenuto.	Quando necessario
Intervento conservativo	Controlli alimentazioni, messa a terra, connessione elettriche e fusibili, serraggio dei relativi morsetti	Annuale
intervento curativo	Eventuale sostituzione di singola presa F/D, singolo cordone di permutazione.	Annuale
sostituzione	rifacimento integrale del cablaggio strutturato per classe superiore e/o per scadenza garanzia.	Quindicennale



8 Indicazioni di montaggio

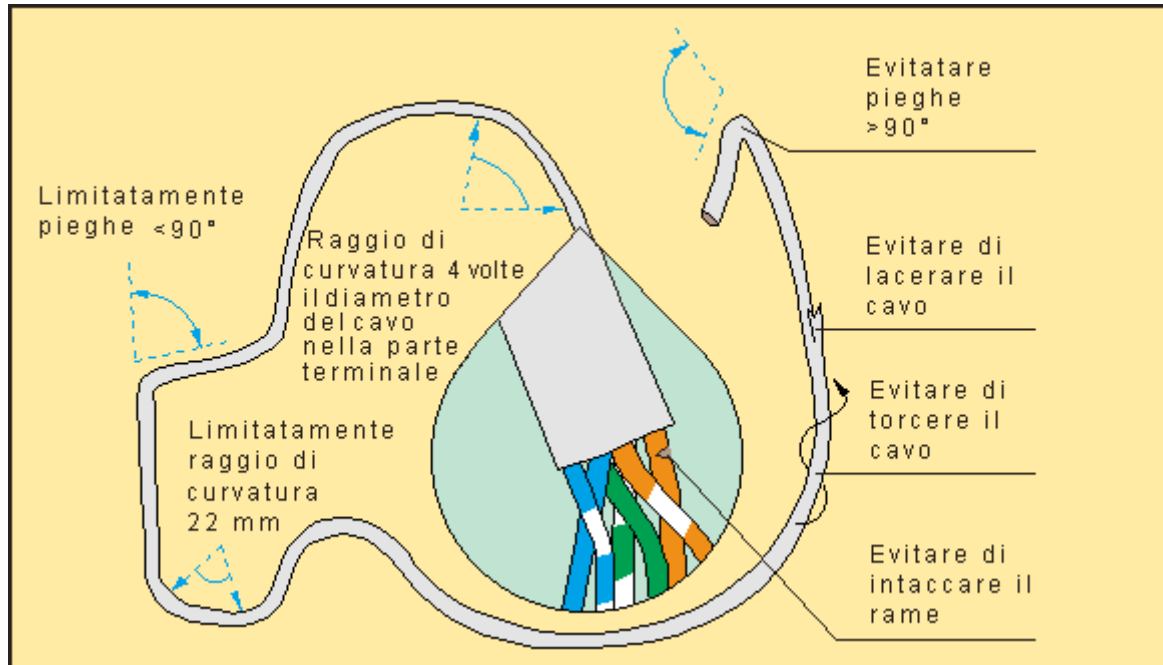


Figura 1 - Quello che si può fare, quello che si deve fare e quello che non si può fare

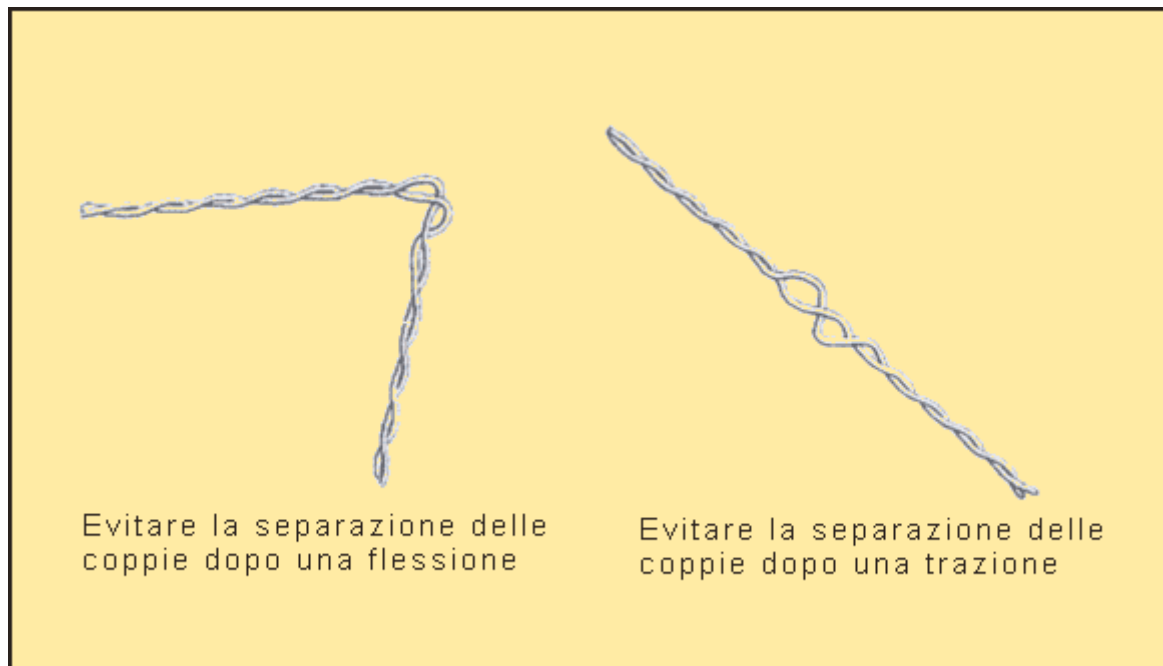


Figura 2 - Evitare l'apertura delle coppie

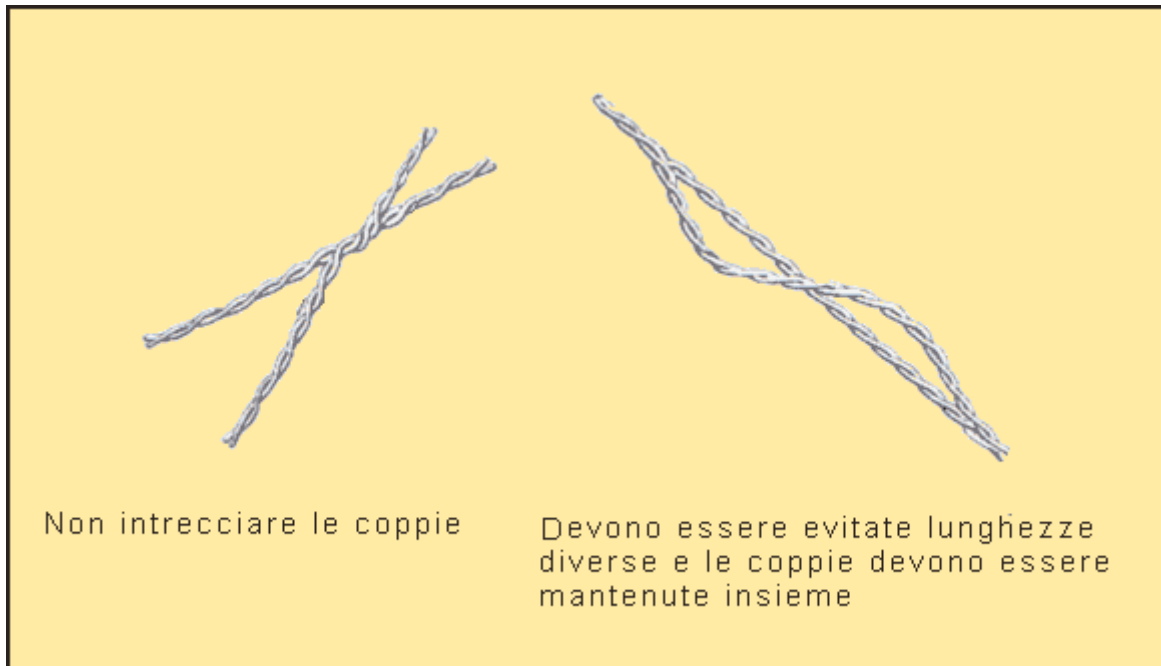


Figura 3 - Evitare gli intrecci e le lunghezze diverse delle coppie

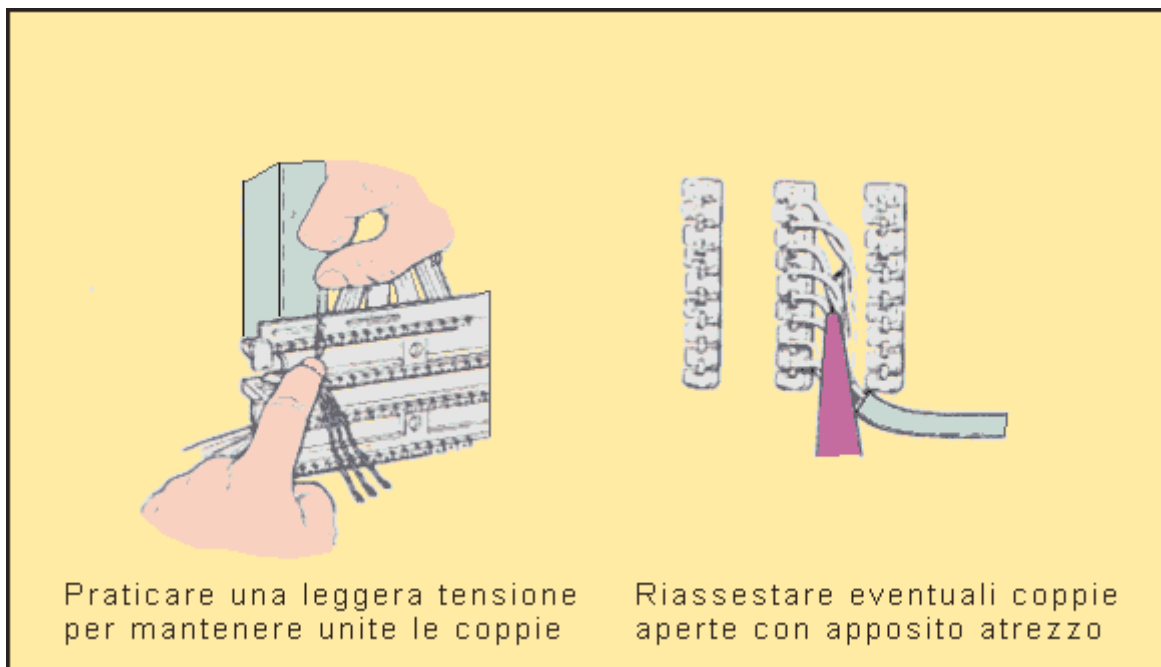


Figura 4 - Come evitare la separazione delle coppie

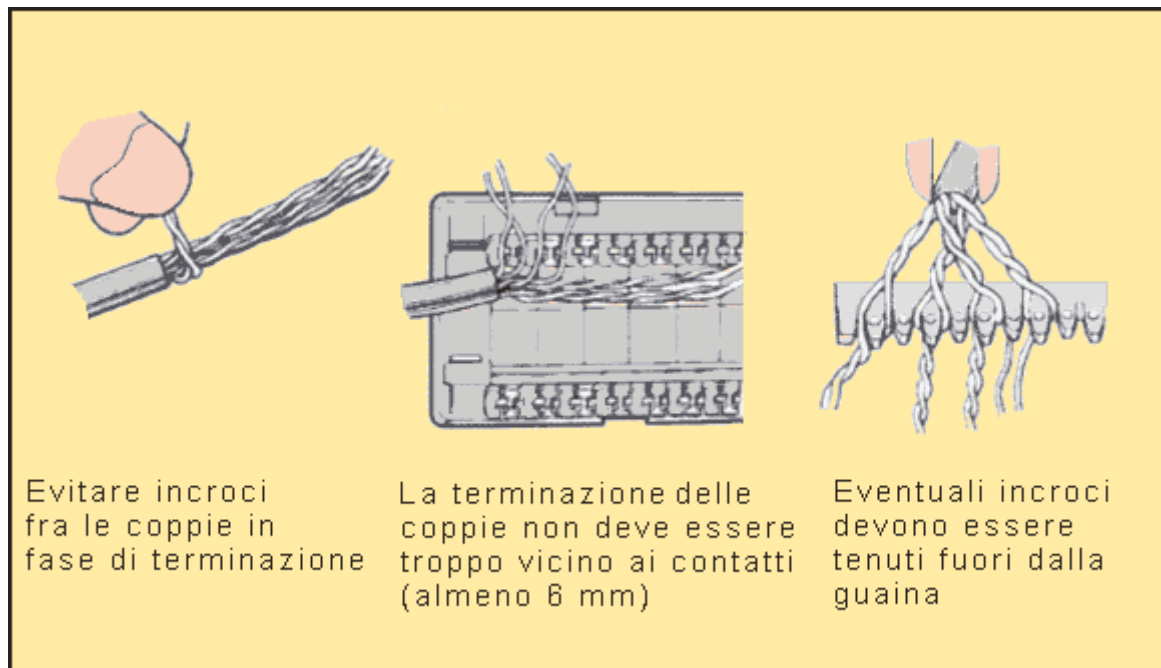


Figura 5 - Precauzioni da adottare in fase di terminazione delle coppie

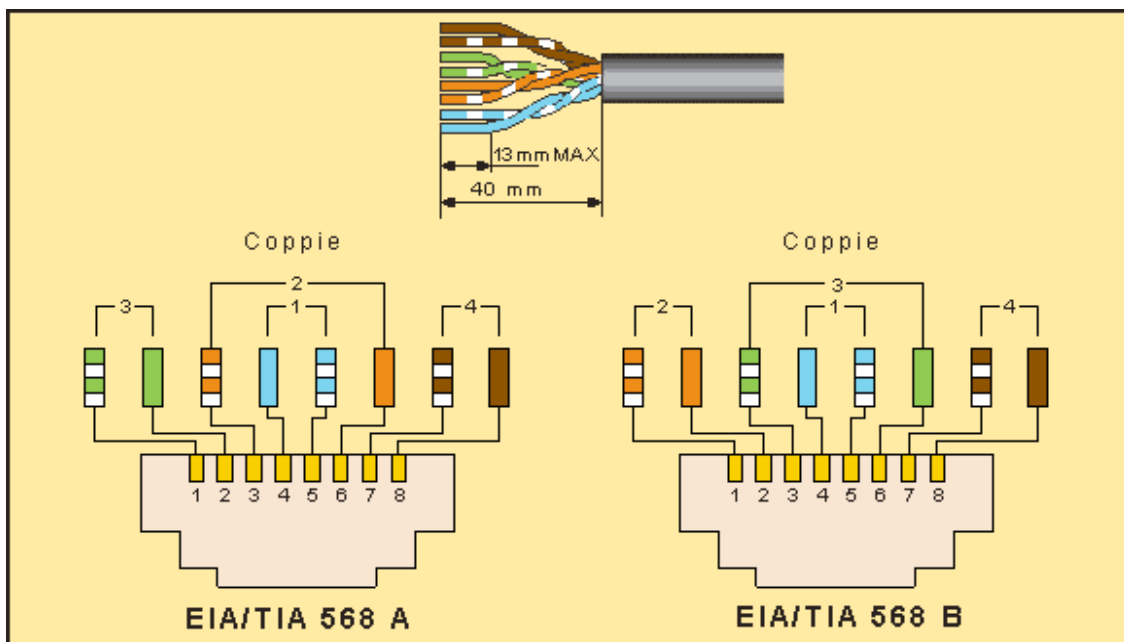


Figura 6 - Prese RJ45. I due metodi di crimpaggio sono equivalenti ma non possono coesistere in uno stesso impianto ambedue i sistemi. O si utilizza la connessione di tipo A o di tipo B.

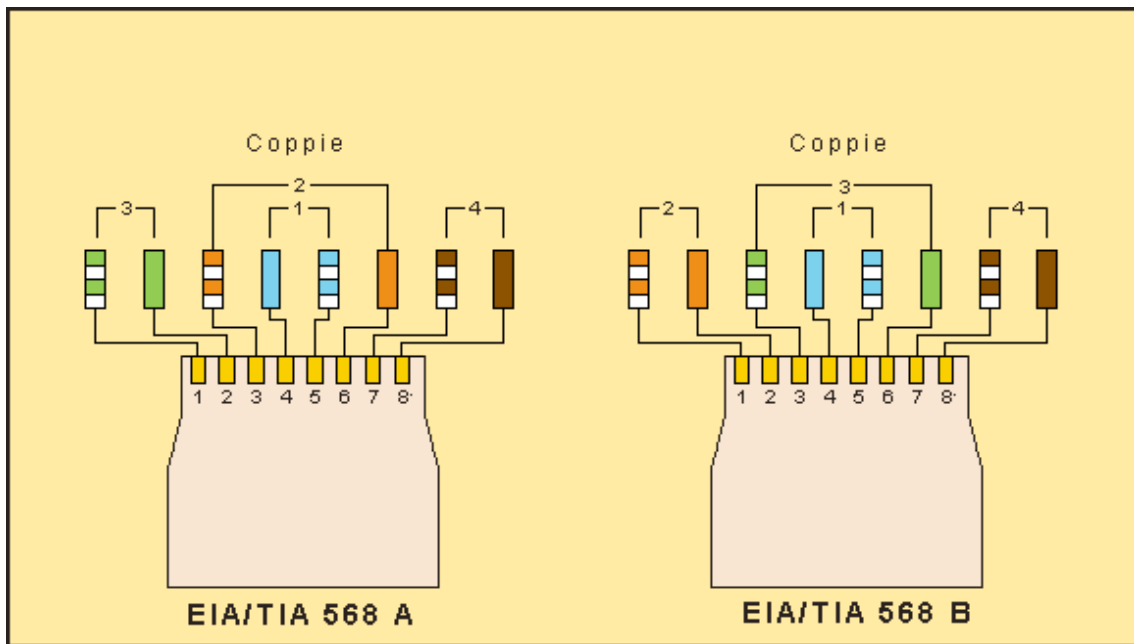


Figura 7 - Plug RJ45. I due metodi di crimpaggio sono equivalenti ma non possono coesistere in uno stesso impianto ambedue i sistemi. O si utilizza la connessione di tipo A o di tipo B.

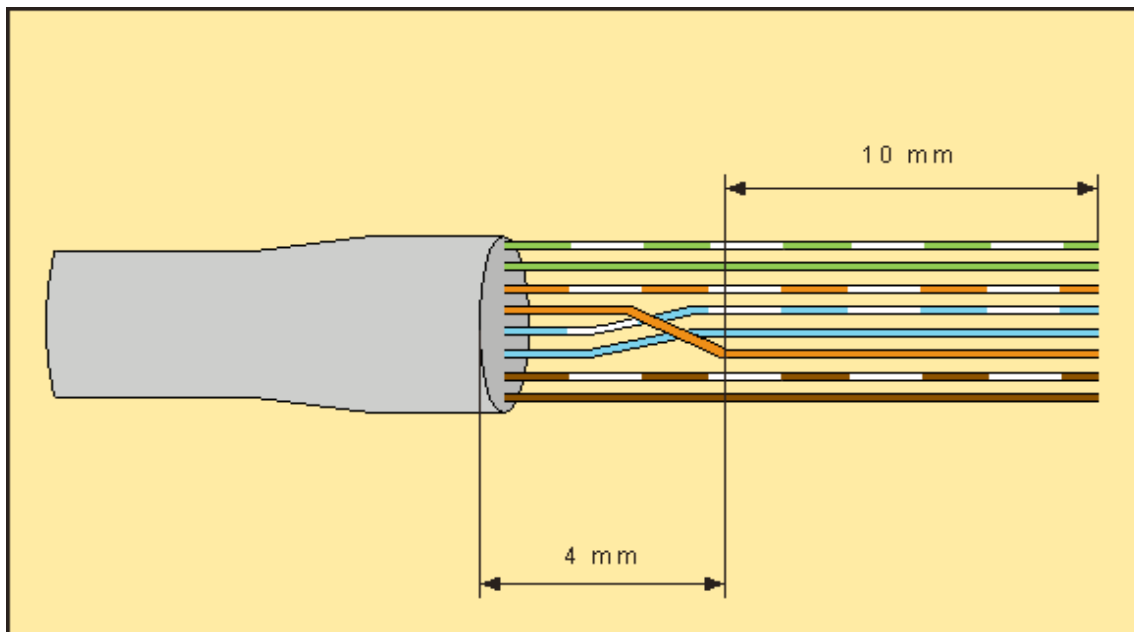


Figura 8 - Precauzioni da adottare in fase di disposizione delle coppie

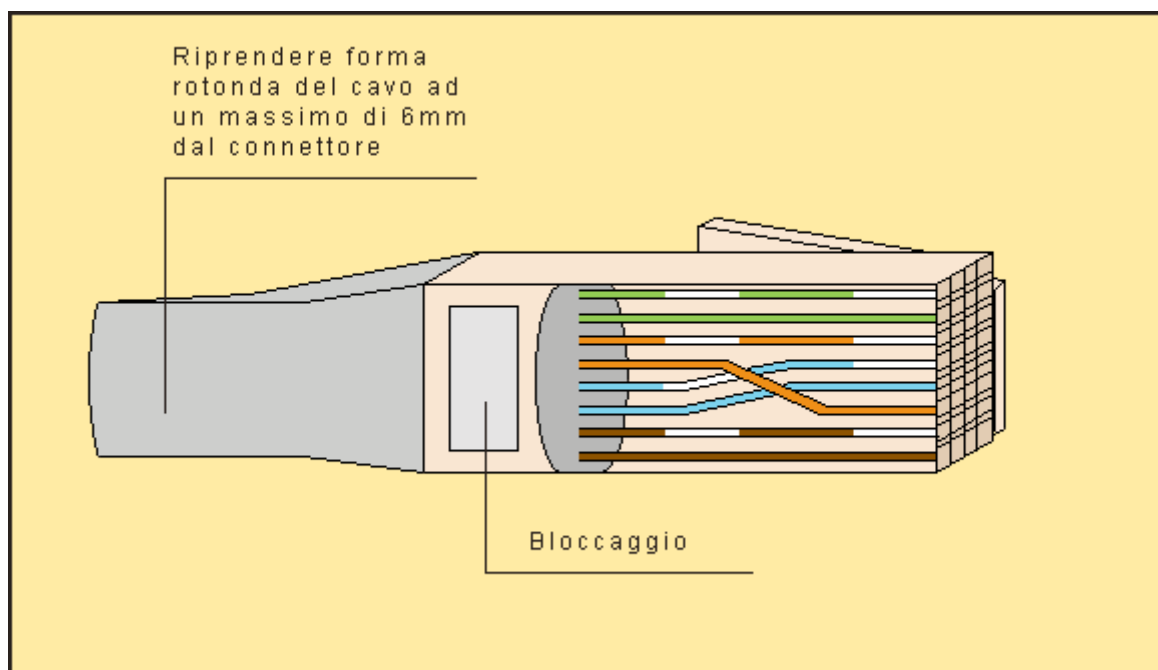


Figura 9 - Precauzioni da adottare in fase di inserzione nel connettore



Figura 10 – Installazione corretta dell'Access Point